

DT 108

Headset mit dynamischem Mikrofon



MERKMALE

- Hochwertige Hör- und Mikrofonsysteme
- Hervorragende Isolation von Außengeräuschen
- Für hohe Schalldrücke geeignet
- Robuste Konstruktion
- Hoher Langzeit-Tragekomfort
- Servicefreundlich durch leichte Austauschbarkeit aller Teile

ANWENDUNGEN

Dieses einohrige Headset hat sich in vielen Einsatzbereichen bewährt: Rundfunk, Fernsehen und Filmgesellschaften, besonders bei Reportagen, an Kameras, Ton- und Lichtmischpulten, Intercom-Systemen.

Hochwertige Hörsysteme und ein nach allen Seiten verstellbares Mikrofon mit hoher Störschallauslöschung verbürgen hervorragende Sprachverständlichkeit.

VERSIONEN

DT 108	Ein-Ohr-Headset, 200/50 Ω , grau	Best.-Nr. 131.342
DT 108	dito, jedoch schwarz.	Best.-Nr. 402.958
DT 108	Ein-Ohr-Headset, 200/400 Ω , grau	Best.-Nr. 101.702
DT 108	dito, jedoch schwarz.	Best.-Nr. 402.966

ZUBEHÖR - OPTIONAL

K 109.00	Gestrecktes Kabel mit freien Enden, 1,5 m lang	Best.-Nr. 101.907
K 109.00	Gestrecktes Kabel mit freien Enden, 3 m lang	Best.-Nr. 127.949
K 109.28	Gestrecktes Kabel mit 4-pol. XLR-Buchse, 1,5 m lang	Best.-Nr. 220.132
K 109.38	Gestrecktes Kabel mit 5-pol. XLR-Stecker, 1,5 m lang	Best.-Nr. 406.538
K 109.40	Gestrecktes Kabel mit 3-pol. XLR-Stecker und 6,35 mm Klinke, 1,5 m lang	Best.-Nr. 449.121
K 109.42	Gestrecktes Kabel mit 4-pol. XLR-Stecker, 1,5 m lang	Best.-Nr. 446.548
WK 109.00	Wendelkabel mit freien Enden, 3 m lang	Best.-Nr. 198.900

TECHNISCHE DATEN

Kopfhörer

Wandlerprinzip	Dynamisch
Arbeitsprinzip	Geschlossen
Übertragungsbereich	30 - 20.000 Hz
Nennimpedanz	400 $\Omega \pm 10\%$ je System*
Kennschalldruckpegel bei 1 kHz.	94 dB
Klirrfaktor	< 1%
Nennbelastbarkeit	1000 mW $\hat{=}$ 124 dB
Isolierung von Außengeräuschen	ca. 20 dBA
Art der Ankopplung an das Ohr.	Ohrumschließend
Andruckkraft	ca. 4,5 N
Gewicht (ohne Kabel)	283 g

Mikrofon

Wandlerprinzip	Dynamisch
Arbeitsprinzip	Druckgradient
Übertragungsbereich	40 - 12.000 Hz
Richtcharakteristik	Hyperniere
Ausgangsspannung	ca. 2,5 mV bei Besprechung aus 5 cm Entfernung
Nennimpedanz	200 Ω
Nennabschlussimpedanz	$\geq 1000 \Omega$

*weitere Impedanzen erhältlich

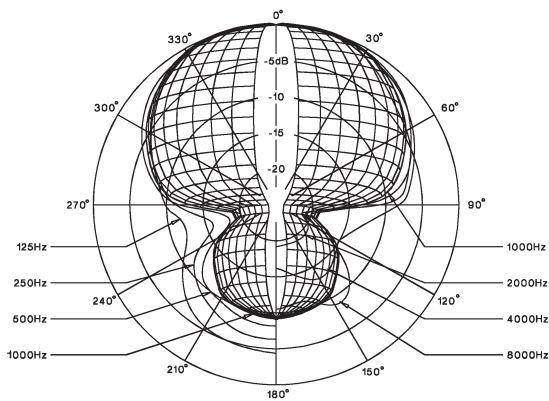
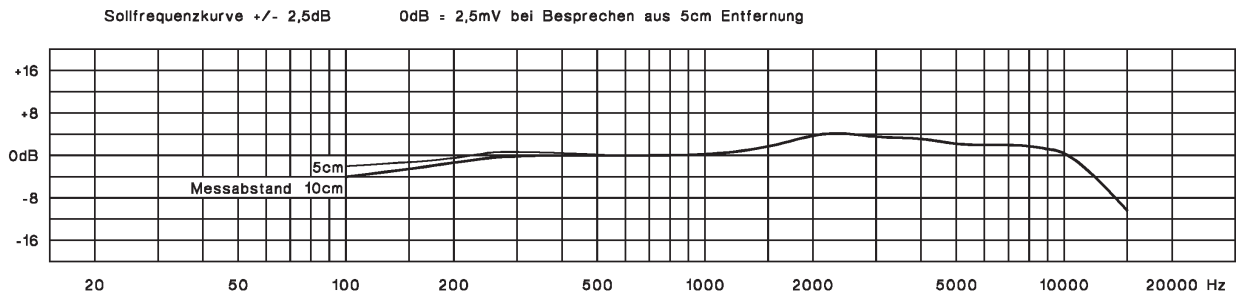
ERSATZTEILE

EDT 100 S	Ohrpolster, Softskin, ohrumschließend	Best.-Nr. 907.003
EDT 100 P	Ohrpolster, Plüsch, ohrumschließend	Best.-Nr. 945.576
EDT 100 T	Ohrpolster, Trikot, ohrumschließend	Best.-Nr. 945.584
BN 59-18/A	Kopfbügelpolster	Best.-Nr. 108.715
BN 56-79/A	Poppschutz (5 Stück)	Best.-Nr. 108.677

DT 108

FREQUENZGANG & RICHTCHARAKTERISTIK

Die abgebildete Sollfrequenzkurve ($\pm 2,5$ dB) und das Richtdiagramm entsprechen den für dieses Mikrofon typischen Originalmesswerten.



SCHALTBILD

